



Stycznik mocy
BF115

Przeznaczenie produktu

Seria produktu

Właściwości styków

Liczba pól	Nr.	3
Znamionowe napięcie izolacji U_i IEC/EN	V	1000
Znamionowe napięcie udarowe U_{imp}	kV	8
Częstotliwość robocza	min.	Hz 25
	maks.	Hz 400
Prąd roboczy termiczny umowny I_{th} , IEC	A	160
Prąd roboczy I_e	AC-1 ($\leq 40^\circ\text{C}$)	A 160
	AC-1 ($\leq 55^\circ\text{C}$)	A 130
	AC-1 ($\leq 70^\circ\text{C}$)	A 115
	AC-3 ($\leq 440\text{V } \leq 55^\circ\text{C}$)	A 115
	AC-4 (400V)	A 54
Znamionowa moc robocza AC-3 ($T \leq 55^\circ\text{C}$)	230 V	kW 37
	400 V	kW 55
	415 V	kW 55
	440 V	kW 55
	500 V	kW 75
	690 V	kW 110
	1000 V	kW 55
Maks. prąd I_e wg IEC w DC1 przy $L/R \leq 1$ ms i 1 polu szeregowo	≤ 24 V	A 160
	48 V	A 160
	75 V	A 120
	110 V	A 10
	220 V	A -
Maks. prąd I_e wg IEC w DC1 przy $L/R \leq 1$ ms i 2 polach szeregowo	≤ 24 V	A 160
	48 V	A 160
	75 V	A 160
	110 V	A 130
	220 V	A 14
Maks. prąd I_e wg IEC w DC1 przy $L/R \leq 1$ ms i 3 polach szeregowo	≤ 24 V	A 160
	48 V	A 160
	75 V	A 160
	110 V	A 140
	220 V	A 145
Maks. prąd I_e wg IEC w DC1 przy $L/R \leq 1$ ms i 4 polach szeregowo	≤ 24 V	A 160
	48 V	A 160

	75 V	A	160
	110 V	A	160
	220 V	A	160
Maks. prąd I_e wg IEC w DC3-DC5 przy L/R ≤ 15 ms i 1 polu szeregowo			
	≤24 V	A	160
	48 V	A	50
	75 V	A	40
	110 V	A	6
	220 V	A	–
Maks. prąd I_e wg IEC w DC3-DC5 przy L/R ≤ 15 ms i 2 polach szeregowo			
	≤24 V	A	160
	48 V	A	72
	75 V	A	65
	110 V	A	65
	220 V	A	7
Maks. prąd I_e wg IEC w DC3-DC5 przy L/R ≤ 15 ms i 3 polach szeregowo			
	≤24 V	A	160
	48 V	A	150
	75 V	A	100
	110 V	A	100
	220 V	A	92
Maks. prąd I_e wg IEC w DC3-DC5 przy L/R ≤ 15 ms i 4 polach szeregowo			
	≤24 V	A	160
	48 V	A	120
	75 V	A	120
	110 V	A	125
	220 V	A	115
Krótkotrwałe dopuszczalne natężenie prądu przez 10s (IEC/PN-EN 60947-1)		A	920
Bezpiecznik			
	gG (IEC)	A	200
	aM (IEC)	A	125
Zdolność załączania (wartość skuteczna)		A	1500
Zdolność wyłączenia przy napięciu			
	440 V	A	1200
	500 V	A	850
	690 V	A	905
Rezystancja na pole (średnia wartość)		mΩ	0.45
Rozproszenie mocy na pole (średnia wartość)			
	I _{th}	W	11.5
	AC3	W	6.0
Moment obrotowy dokręcania zacisków			
	min.	Nm	6
	maks.	Nm	7
	min.	I _{bin}	4.4
	maks.	I _{bin}	5.2
Moment dokręcania zacisków cewki			
	min.	Nm	0.8
	maks.	Nm	1
	min.	I _{bin}	0.59
	maks.	I _{bin}	0.74
Przekrój przewodu			
	AWG/Kcmil		
	maks.		2/0

Przekrój przewodu elastycznego bez końcówki			
	min.	mm ²	1.5
	maks.	mm ²	70
Przekrój przewodu elastycznego z końcówką			
	min.	mm ²	1.5
	maks.	mm ²	70
Osłona zacisków prądowych zgodna z IEC/EN 60529			IP20 front
Właściwości mechaniczne			
Pozycja montażowa			
	normalna	Płaszczyzna pionowa	
	dozwolona	±30°	
Montaż			Śruba/szyna DIN 35 mm
Masa			g 2060
Przekrój przewodu			
Przekrój przewodu AWG/kcmil			
	maks.	2/0	
Trwałość			
mechaniczna			cycles 15000000
elektryczna			cycles 1200000
Działanie cewki AC			
Napięcie znamionowe AC przy 50/60 Hz, 60 Hz			
	min.	V	100
	maks.	V	250
Napięcie robocze AC			
cewka 50/60 Hz przy 50 Hz			
zadziałanie			
	min.	%Us	80
	maks.	%Us	110
odpadanie			
	maks.	%Us	≤70 Us min
cewka 50/60 Hz przy 60 Hz			
zadziałanie			
	min.	%Us	80 Us min
	maks.	%Us	110 Us max
odpadanie			
	maks.	%Us	≤70 Us min
Średni pobór cewki przy 20°C			
cewka 50/60 Hz przy 50 Hz			
	rozruch	VA	70...175
	trzymanie	VA	1.7...3.5
cewka 50/60 Hz przy 60 Hz			
	rozruch	VA	70...175
	trzymanie	VA	1.7...3.5
cewka 60 Hz przy 60 Hz			
	rozruch	VA	70...175
	trzymanie	VA	1.7...3.5
Rozproszenie przy trzymaniu ≤20°C 50 Hz			W 1.3...1,5
Działanie cewki DC			
Znamionowe napięcie sterujące DC			
	min.	V	100
	maks.	V	250
Napięcie robocze DC			

zadziałanie

min.	%Us	80 Us min
maks.	%Us	110 Us max

odpadanie

maks.	%Us	≤70 Us min
-------	-----	------------

Średni pobór cewki przy ≤20°C

zadziałanie	W	70...80
trzymanie	W	1.3...1.5

Maks. częstotliwość cykli

Operacje mechaniczne

cycles/h	1500
----------	------

Czas działania

Średni czas przy sterowaniu Us

W AC

Zamykanie NO

min.	ms	45
maks.	ms	90

Otwieranie NO

min.	ms	24
maks.	ms	60

Dane techniczne UL

Uzyskana wydajność mechaniczna przy

silnik trójfazowy AC

200/208 V	HP	40
220/230 V	HP	40
460/480 V	HP	75
575/600 V	HP	100

Zastosowanie ogólne

Stycznik

AC o zastosowaniu ogólnym, prąd	A	165
---------------------------------	---	-----

Ochrona przed zwarciami, 600 V

Wysoka niezawodność

Prąd zwarciový	kA	100
Klasyfikacja bezpiecznika	A	200
Klasa bezpiecznika		J

Standardowa niezawodność

Prąd zwarciový	kA	10
Klasyfikacja bezpiecznika	A	250
Klasa bezpiecznika		RK5

Warunki otoczenia

Temperatura

Temperatura pracy

min.	°C	-50
maks.	°C	70

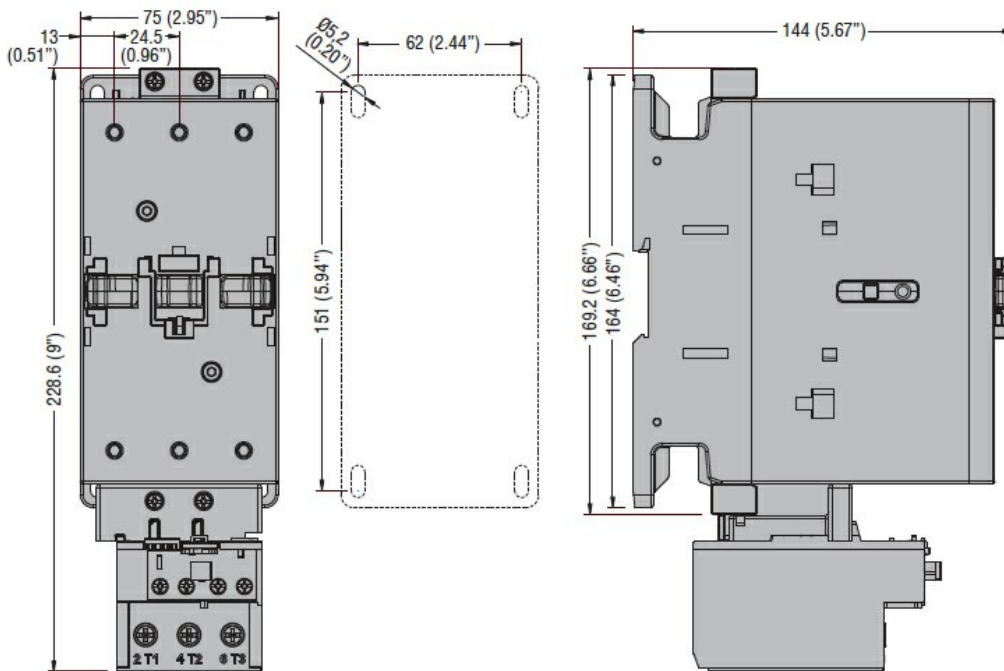
Temperatura składowania

min.	°C	-60
maks.	°C	+80

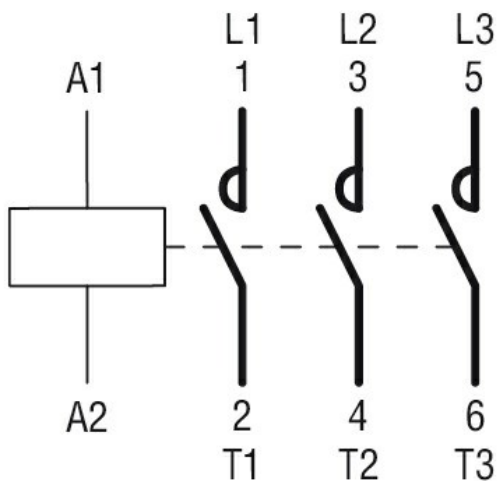
Maks. wysokość

m	3000
---	------

Wymiary [mm (in)]



Schemat połączeń elektrycznych



Certyfikaty i zgodność

Zgodność

CSA C22.2 n° 60947-1
CSA C22.2 n° 60947-4-1
IEC/EN/BS 60947-1
IEC/EN/BS 60947-4-1
UL 60947-1
UL 60947-4-1

Certyfikaty

CCC
cULus

Klasyfikacja ETIM

ETIM 8,0

EC000066 -
Stycznik AC